

# Bandits and Angels



Art. BA8746

Made in China

Houten Keuken Vintage white  
Wooden Kitchen Vintage white  
Hölz Küche Vintage white  
La Cuisine en Bois Vintage white  
Cucina in Legno Vintage white  
Cocina de Madera Vintage white

Montage handleiding/ Assembly instructions/ Anleitung/  
Notice de montage/ Istruzioni di montaggio/ Instrucciones de montaje

**IMP:** Dutch Bandits B.V., Jansstraat 69, 2011 RV HAARLEM  
[www.dutchbandits.com](http://www.dutchbandits.com)

#### NL

**Waarschuwing!** Niet geschikt voor kinderen onder de 3 jaar. Bevat kleine onderdelen waardoor verstikkingsgevaar mogelijk is! Montage van het voorwerp dient door een volwassene te gebeuren. Verwijder alle verpakkingsmateriaal alvorens het speelgoed aan uw kind te geven. De details en de kleuren van de inhoud kunnen verschillen. Informatie graag bewaren.

#### D

**Warnung!** Nicht für Kinder unter 3 Jahren geeignet. Enthält Kleinteile, die zum Erstickten führen können! Die Montage des Gegenstands muss von Erwachsenen vorgenommen werden. Entfernen Sie sämtliches Verpackungsmaterial, bevor Sie das Produkt Ihrem Kind übergeben. Die Details und Farben des Inhalts können variieren. Bitte bewahren Sie diese Informationen auf.

#### GB

**Warning!** Not suitable for children below 3 years old. Includes small parts which may constitute a choking hazard! Item should be assembled by an adult. Remove all packaging before allowing a child to handle the product. Details and colours of the contents may deviate. Please store this information for future reference.

#### F

**Avertissement!** Ne convient pas aux enfants de moins de 3 ans. Contient des petites pièces, de ce fait il y a un risque d'étouffement! Le montage de l'objet doit être effectué par un adulte. Retirez tous les emballages avant de donner le jouet à votre enfant. Les détails et les couleurs du contenu peuvent varier. Veuillez conserver les informations.

#### IT

**Avvertenza!** Non è adatta per i bambini sotto i 3 anni. Contiene parti piccole che comportano il rischio di soffocamento! Il montaggio dell'oggetto deve essere fatto da un adulto. Rimuovere tutto il materiale di imballaggio prima di dare il giocattolo al tuo bambino. I dettagli ed i colori del contenuto possono variare. Si prega di conservare le informazioni.

#### ESP

**Advertencia!** No apto para menores de 3 años. ¡Contiene piezas pequeñas que pueden causar asfixia! El objeto debe ser ensamblado por un adulto. Retire todo el material de embalaje antes de darle el juguete a su hijo. Los detalles y colores del contenido pueden variar. Por favor, mantenga esta información.

# Bandits and Angels

A  Ax 36  
( 42mm )

B  Bx4  
(Ø10x9 mm)

C  Cx 40  
( 8mm )

D  Dx14  
( Ø 18mm )

F  Fx6


G  Gx4

H  Hx4

J  Jx4  
( 28mm )

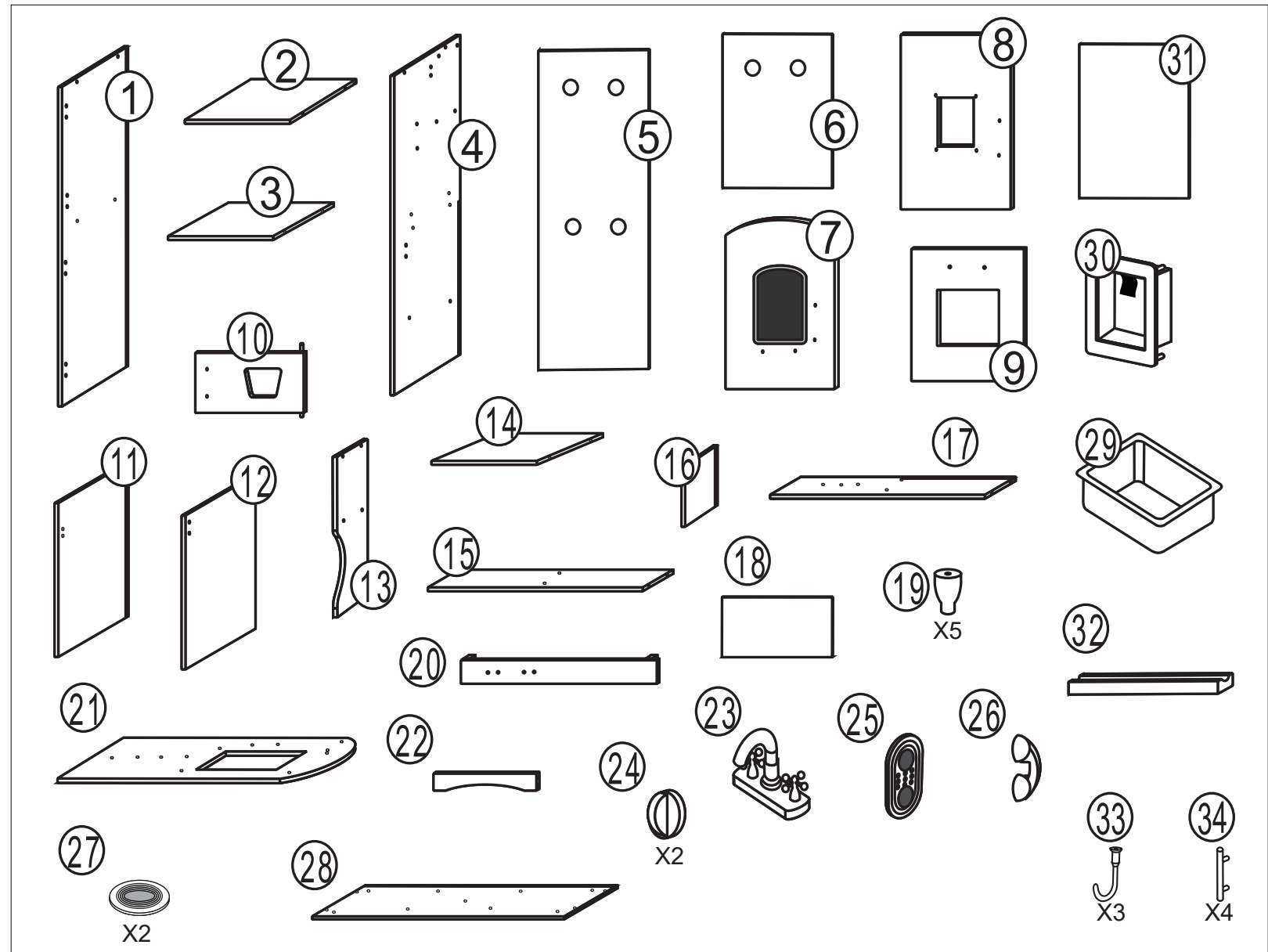
K  Kx8

M  Mx3  
( 20mm )

N  Nx5  
(Ø5x40mm)

P  Px 8  
( 16mm )

INHOUD / CONTENT / INHALT / CONTENU / CONTENUTO / CONTENIDO



Het volgende gereedschap (niet inbegrepen) is vereist voor de montage./Für die Montage wird folgendes Werkzeug (nicht im Lieferumfang enthalten) benötigt./The following tool (not included) is required for assembly./L'outil suivant (non inclus) est requis pour l'assemblage./El siguiente instrumento (no incluido) es necesario para el montaje./Se requiere la siguiente herramienta (no incluida) para el montaje.



1

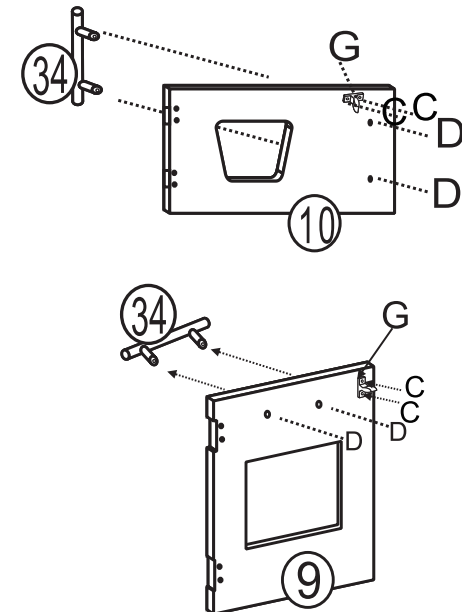
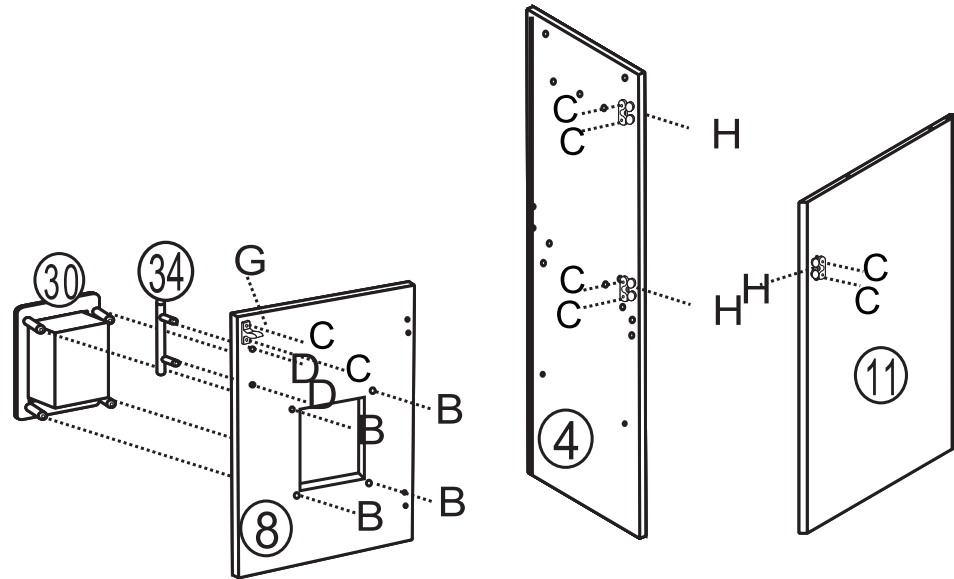
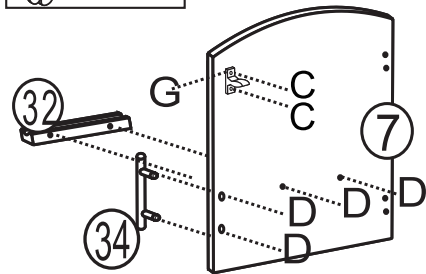
Bx4

Cx14

Dx10

Gx4

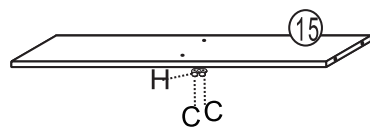
Hx3



2

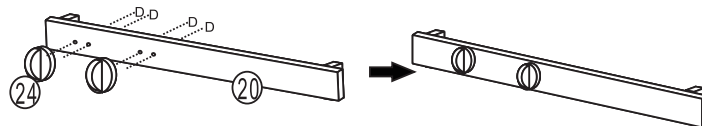
Hx1

Cx2



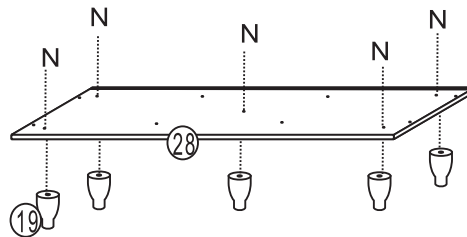
3

Dx4



4

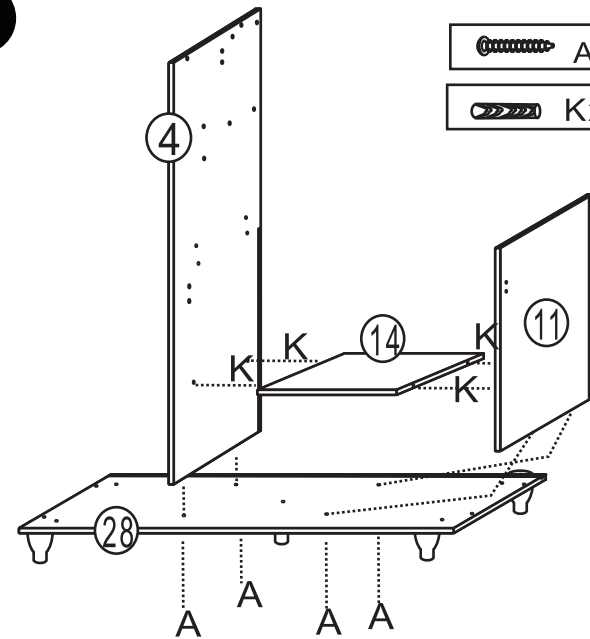
Nx5



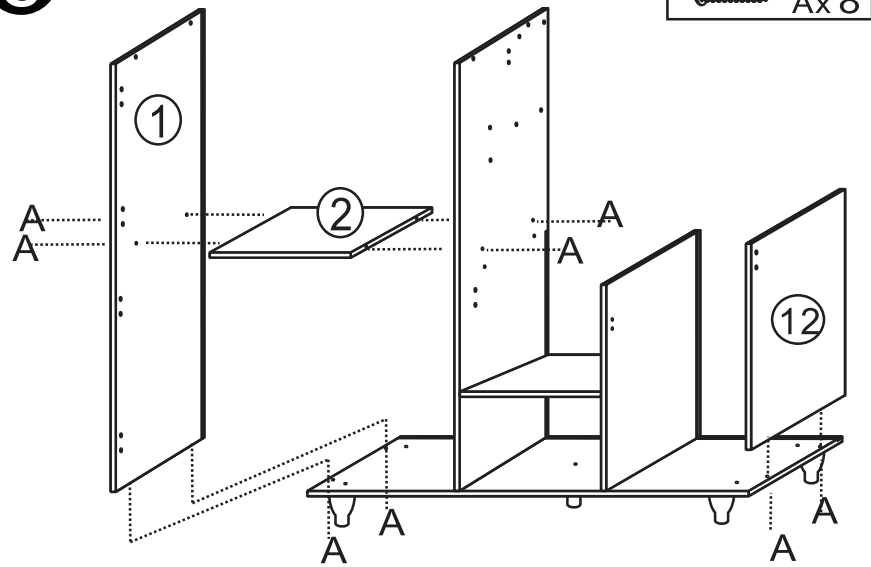
5

Ax4

Kx4

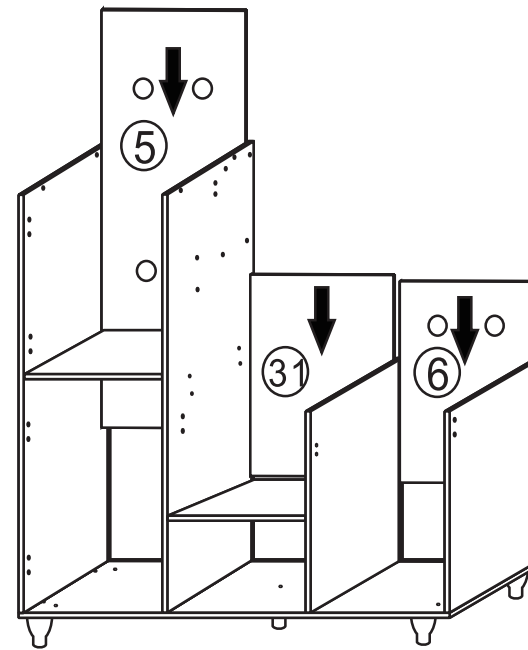


6

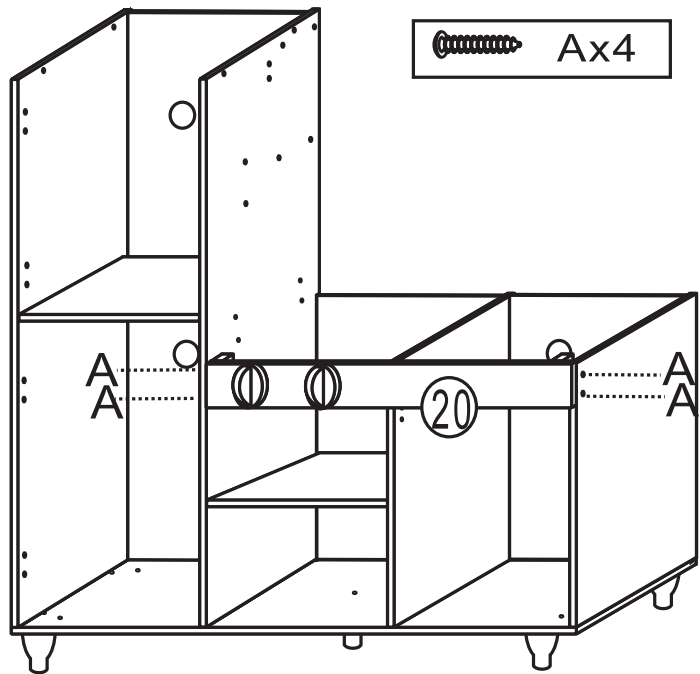


Ax8

7

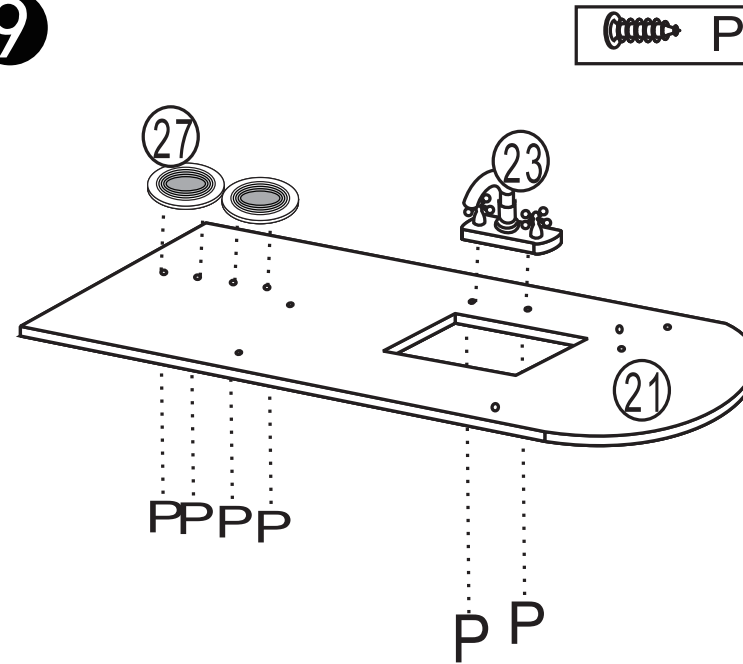


8



Ax4

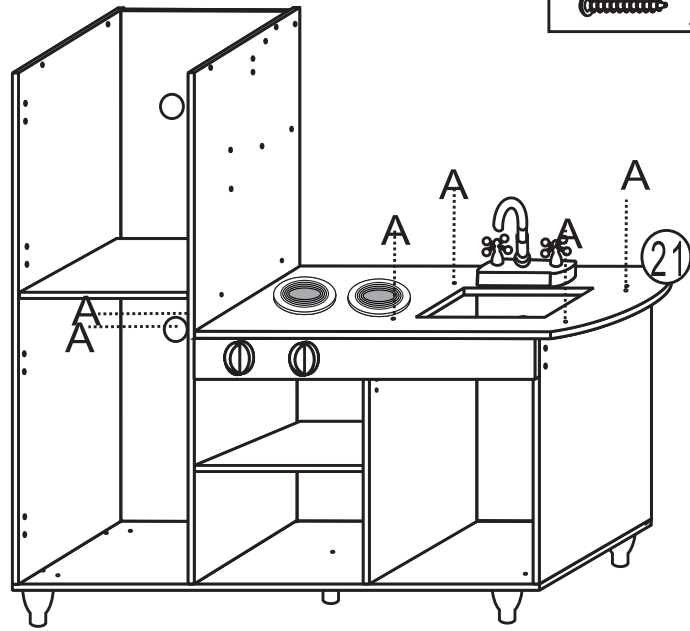
9



Px6

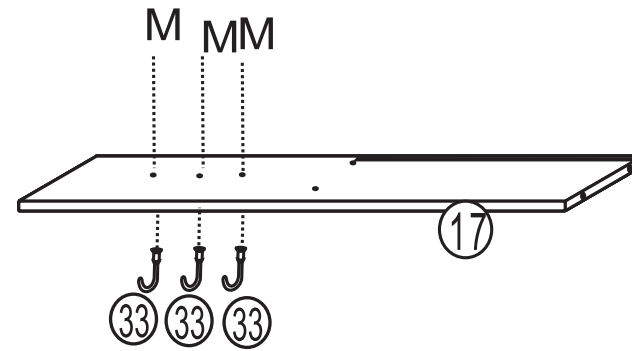
10

 Ax6




11

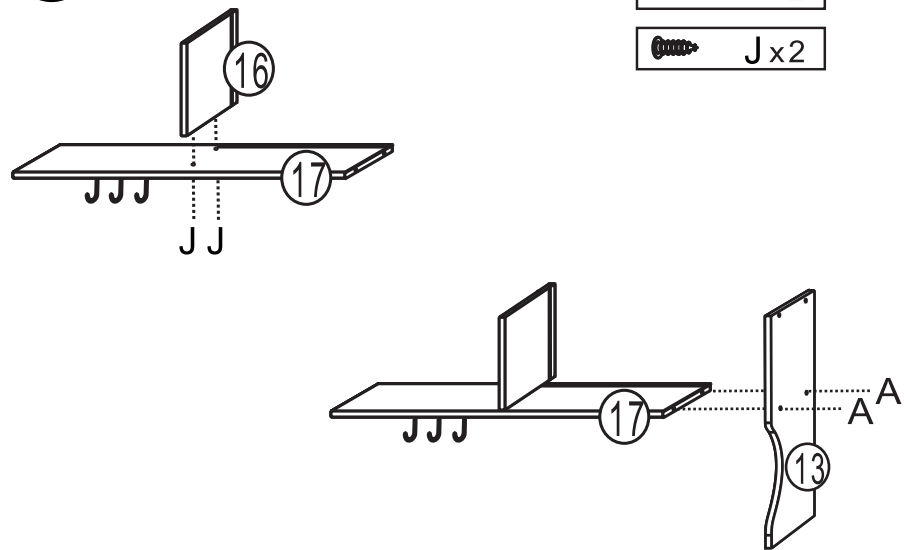
 Mx3



12

 Ax2

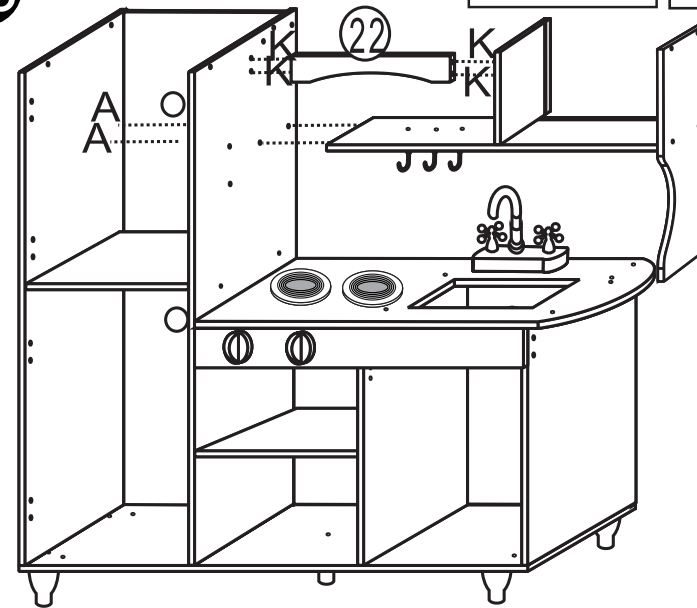
 Jx2



13

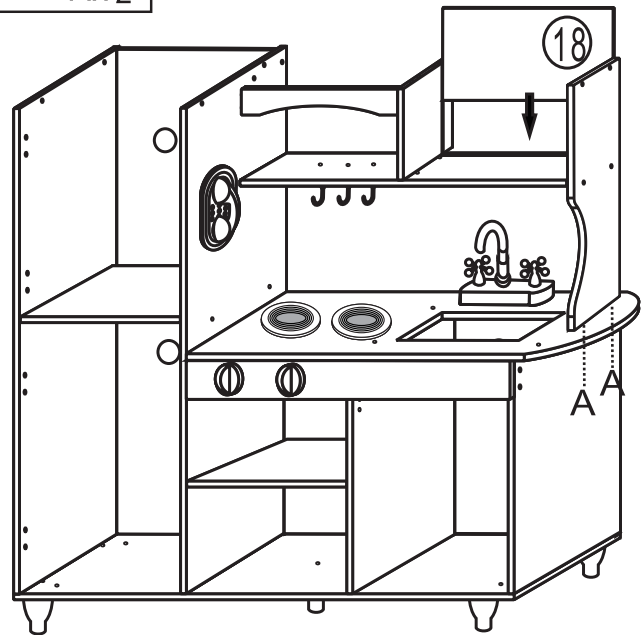
 Kx4

 Ax2

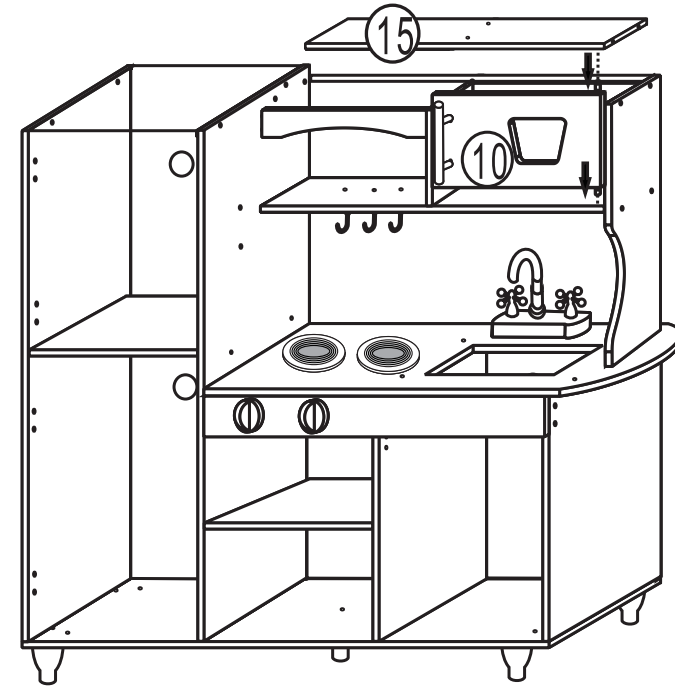


14

Ax2



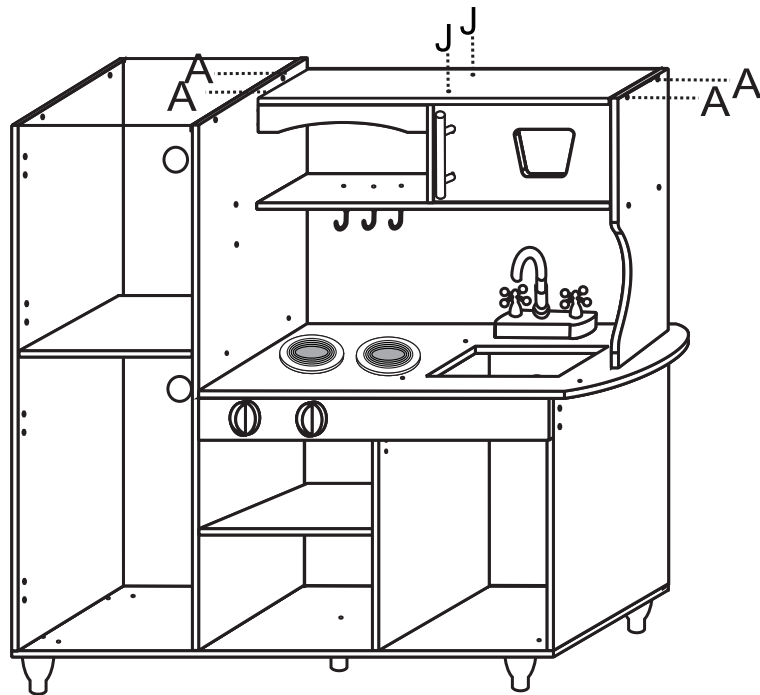
15



16

Ax4

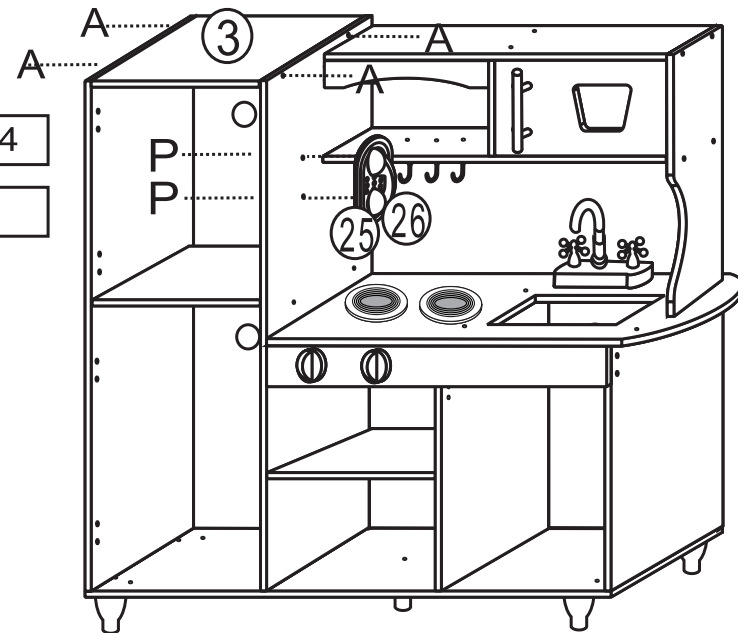
Jx2



17

Ax4

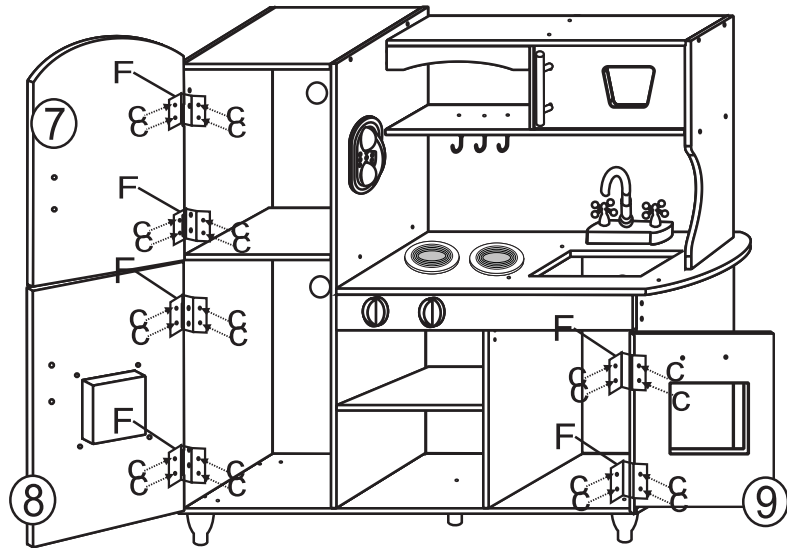
Px2



18

Cx24

Fx6



19

