

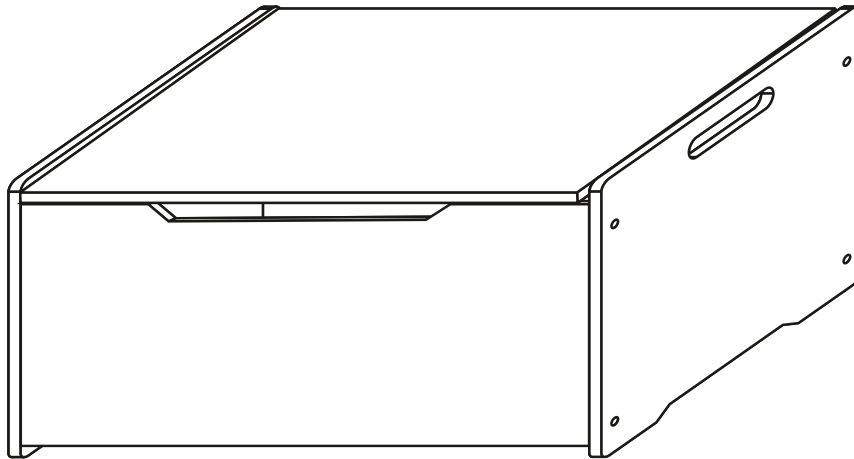
Bandits and Angels

Opbergkist XL white/grijs
Aufbewahrungskiste XL weiß/grau
Storage box XL white/grey
Boîte de rangement XL blanc/gris
Stoccaggio XL bianco/grigio
Caja de almacenamiento XL blanco/gris



Art. TWT8035/TWT8108

Montage handleiding / Anleitung / Assembly instructions /
Notice de montage / Le istruzioni per l'assemblaggio /
Las instrucciones para el montaje



IMP: Dutch Bandits B.V., Jansstraat 69, 2011 RV HAARLEM
www.dutchbandits.com

NL

Waarschuwing! Bevat kleine onderdelen waardoor verstikkingsgevaar mogelijk is! Montage van het voorwerp dient door een volwassene te gebeuren. Verwijder alle verpakkingsmateriaal alvorens het speelgoed aan uw kind te geven. De details en de kleuren van de inhoud kunnen verschillen. Informatie graag bewaren.

DE

Warnung! Enthält Kleinteile, die zum Erstickten führen können! Die Montage des Gegenstands muss von Erwachsenen vorgenommen werden. Entfernen Sie sämtliches Verpackungsmaterial, bevor Sie das Produkt Ihrem Kind übergeben. Die Details und Farben des Inhalts können variieren. Bitte bewahren Sie diese Informationen auf.

GB

Warning! Includes small parts which may constitute a choking hazard! Item should be assembled by an adult. Remove all packaging before allowing a child to handle the product. Details and colours of the contents may deviate. Please store this information for future reference.

FR

Avertissement! Contient des petites pièces, de ce fait il y a un risque d'étouffement! Le montage de l'objet doit être effectué par un adulte. Retirez tous les emballages avant de donner le jouet à votre enfant. Les détails et les couleurs du contenu peuvent varier. Veuillez conserver les informations.

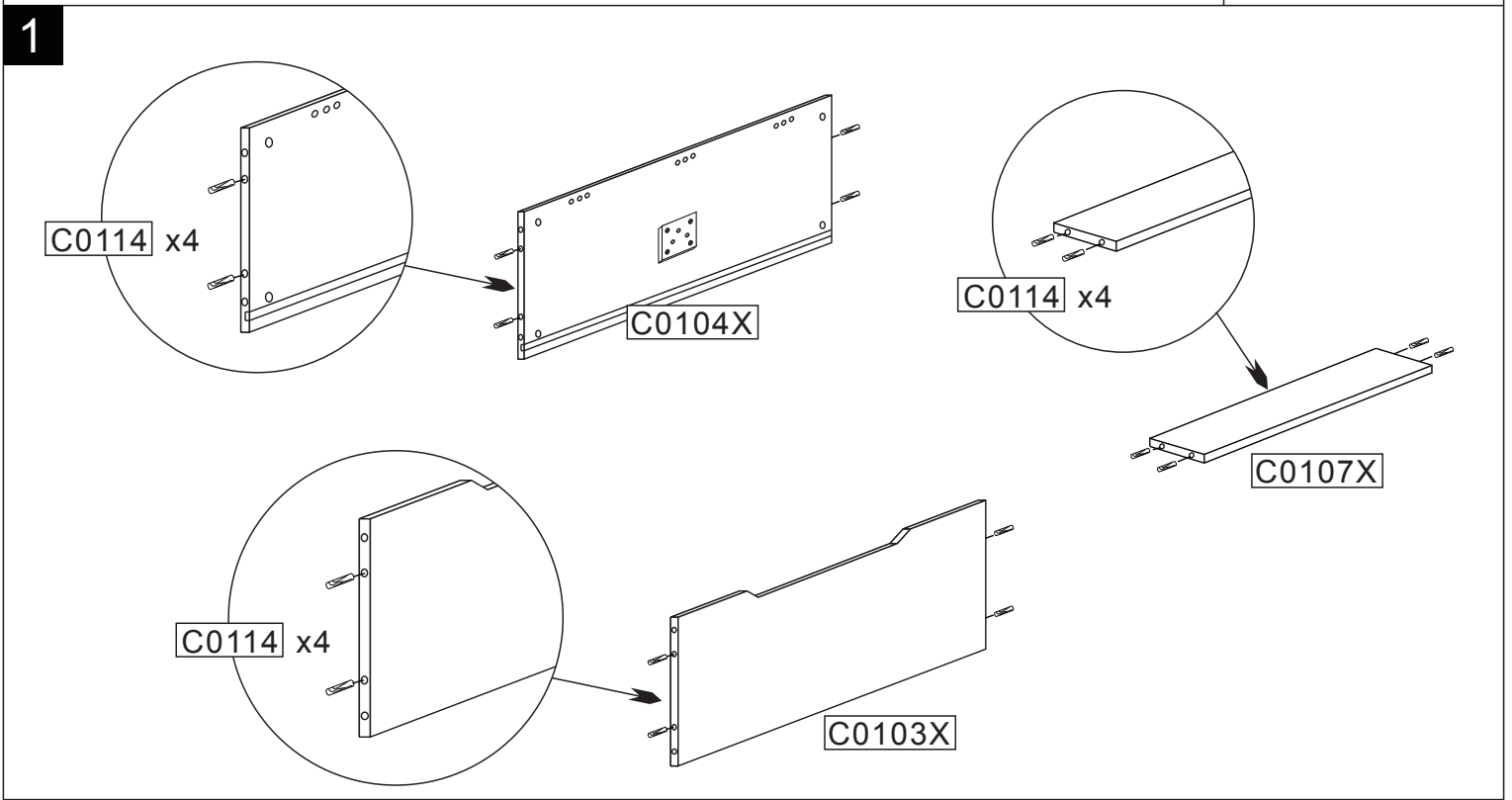
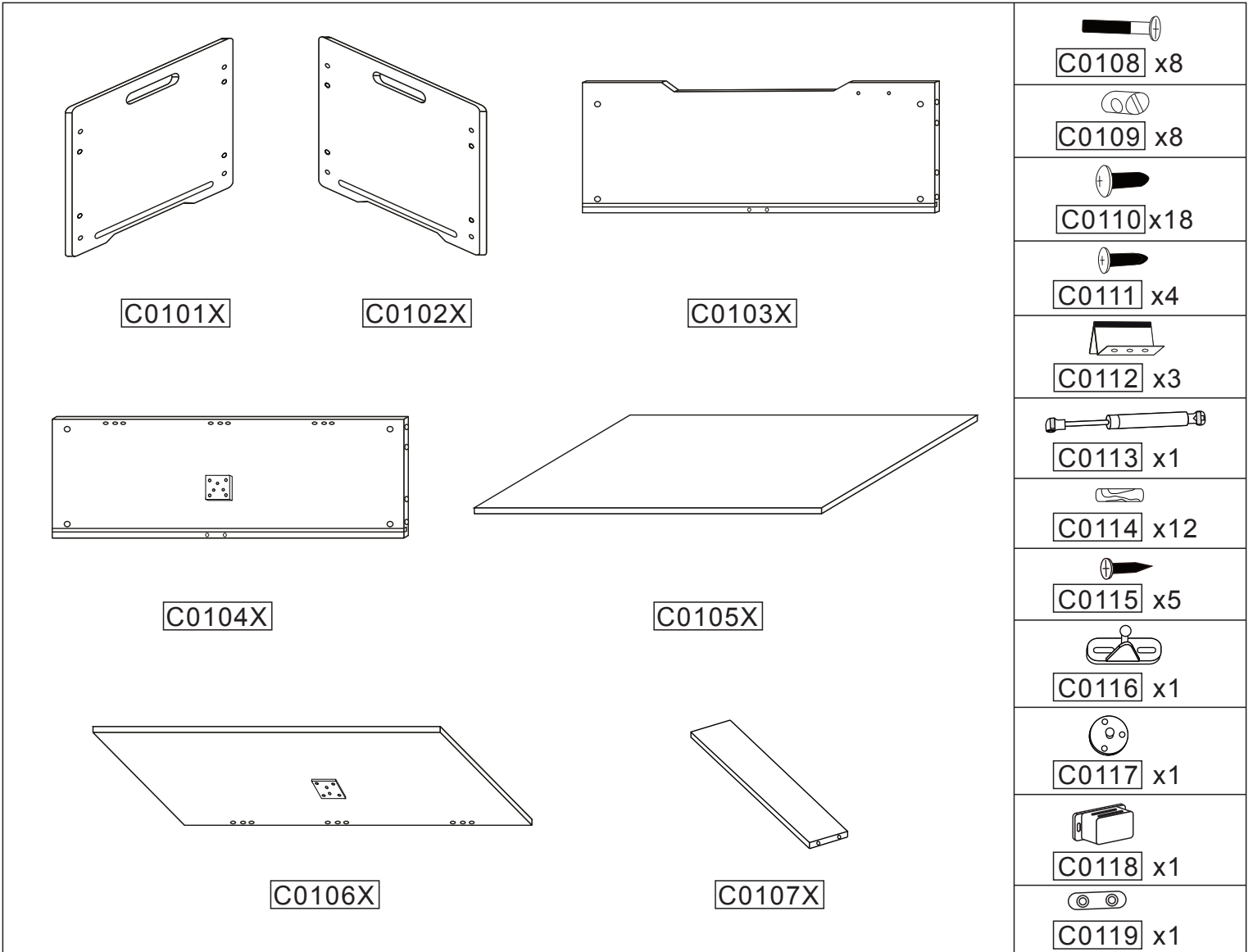
IT

Avvertenza! Contiene parti piccole che comportano il rischio di soffocamento! Il montaggio dell'oggetto deve essere fatto da un adulto. Rimuovere tutto il materiale di imballaggio prima di dare il giocattolo al tuo bambino. I dettagli ed i colori del contenuto possono variare. Si prega di conservare le informazioni

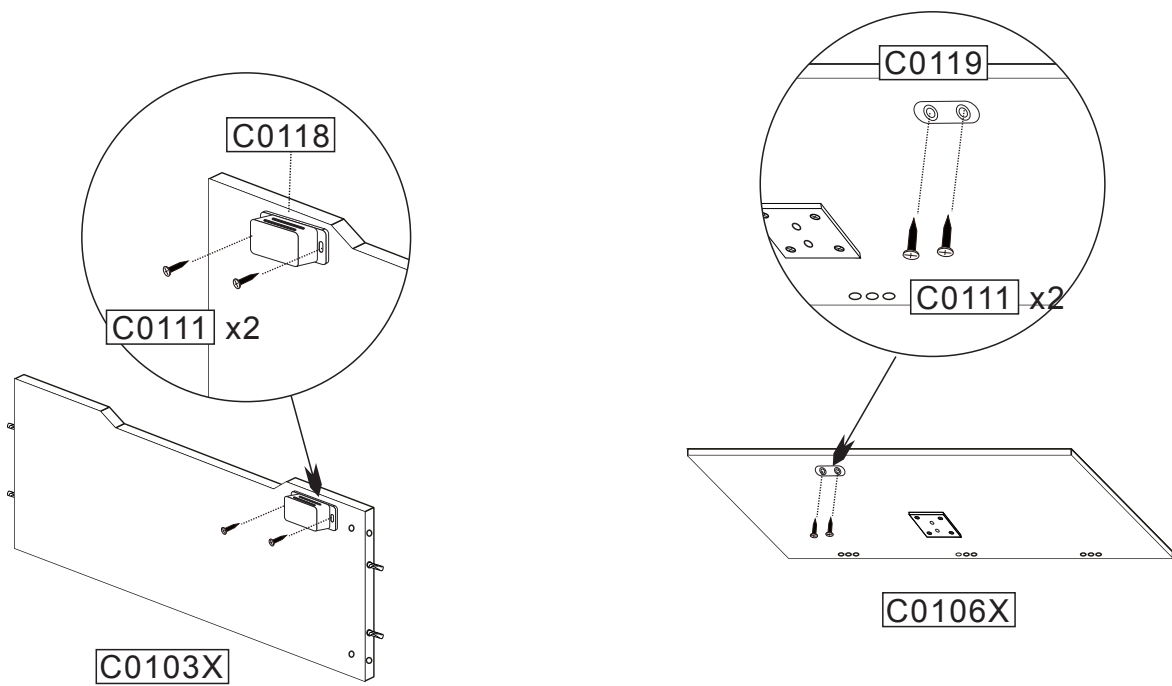
ESP

Advertencia! Contiene piezas pequeñas que pueden causar asfixia! El objeto debe ser ensamblado por un adulto. Retire todo el material de embalaje antes de darle el juguete a su hijo. Los detalles y colores del contenido pueden variar. Por favor, mantenga esta información.

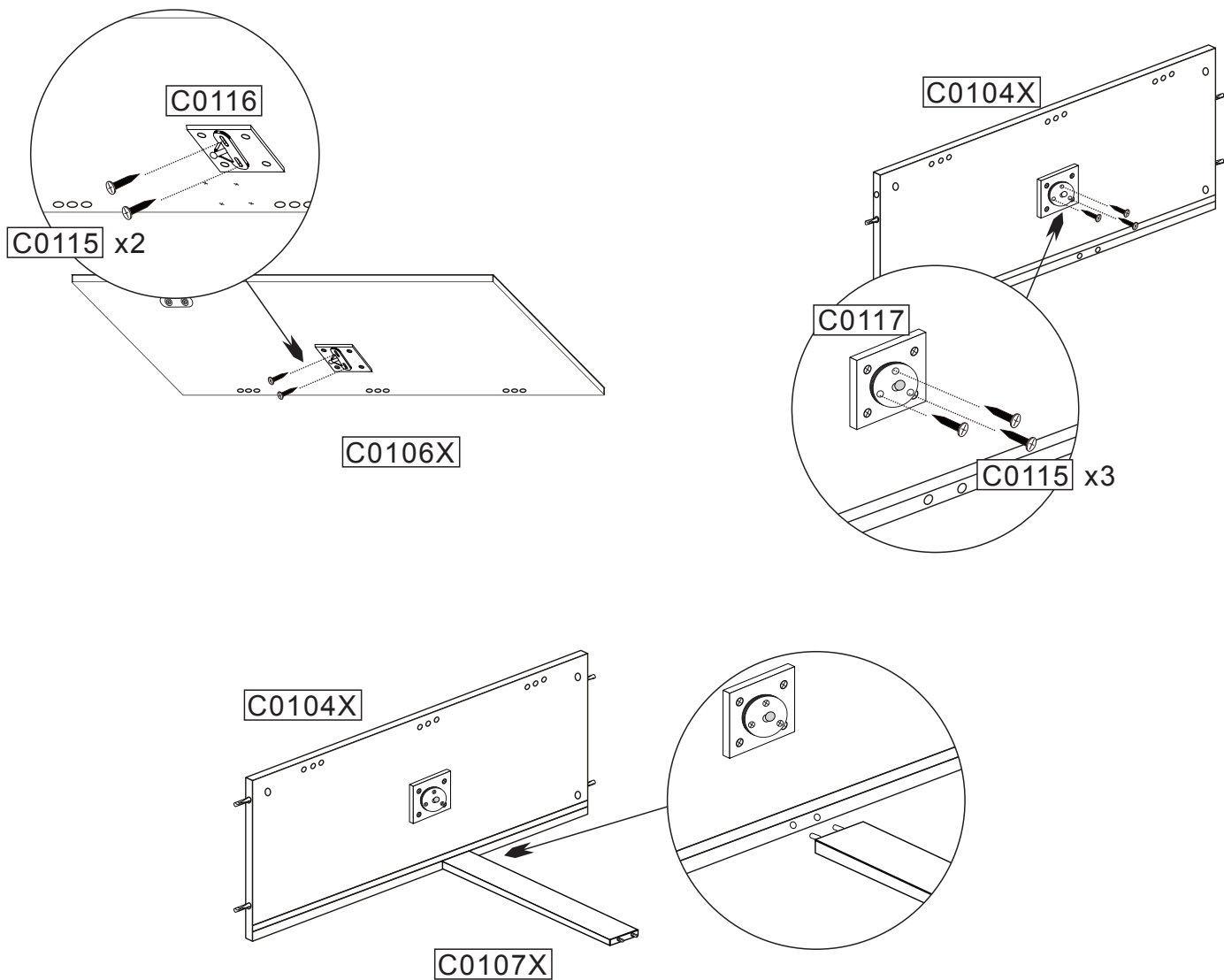
Schroeven voorzichtig vastdraaien en geen accuboormachine gebruiken. Advies: Het product assembleren met 2 personen
 Ziehen Sie die Schrauben sorgfältig an und verwenden Sie keinen Akku-Bohrer. Hinweis: Montieren Sie das Produkt mit 2 Personen
 Tighten screws carefully and do not use a cordless drill. Advice: Het product assembleren met 2 personen
 Serrer les vis avec soin et ne pas utiliser de perceuse sans fil. Conseil: Assemblez le produit à 2 personnes
 Stringere attentamente le viti e non utilizzare un trapano a batteria. Consiglio: assemblare il prodotto con 2 persone
 Apriete los tornillos con cuidado y no use un taladro inalámbrico. Consejo: Montar el producto con 2 personas



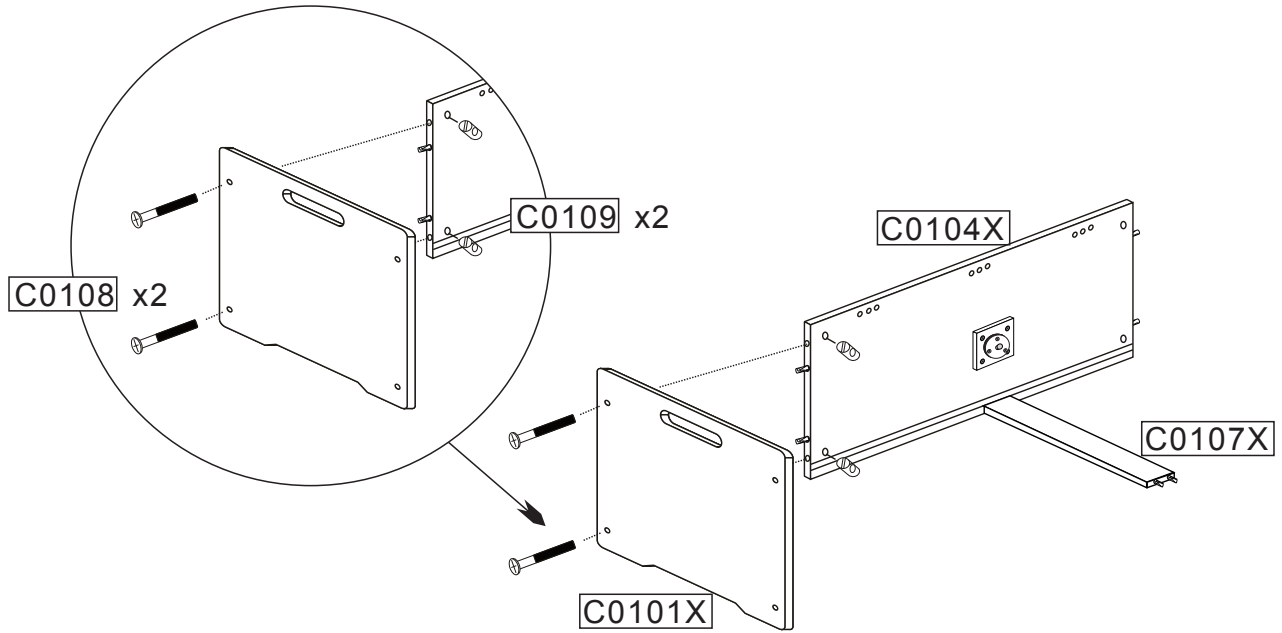
2



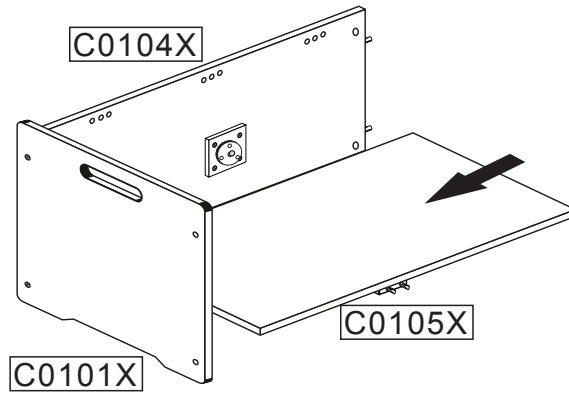
3



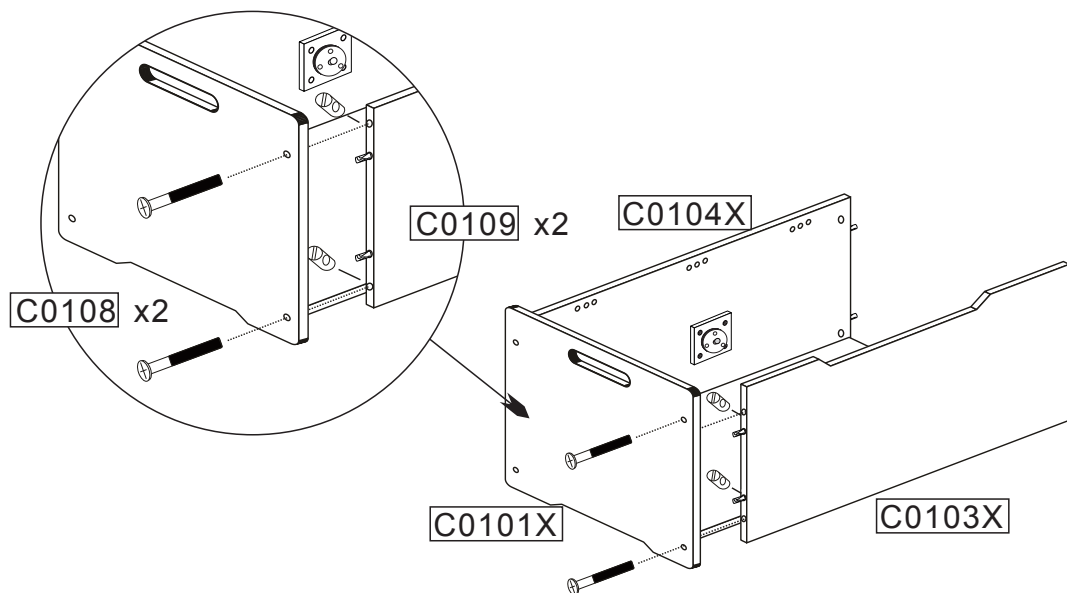
4



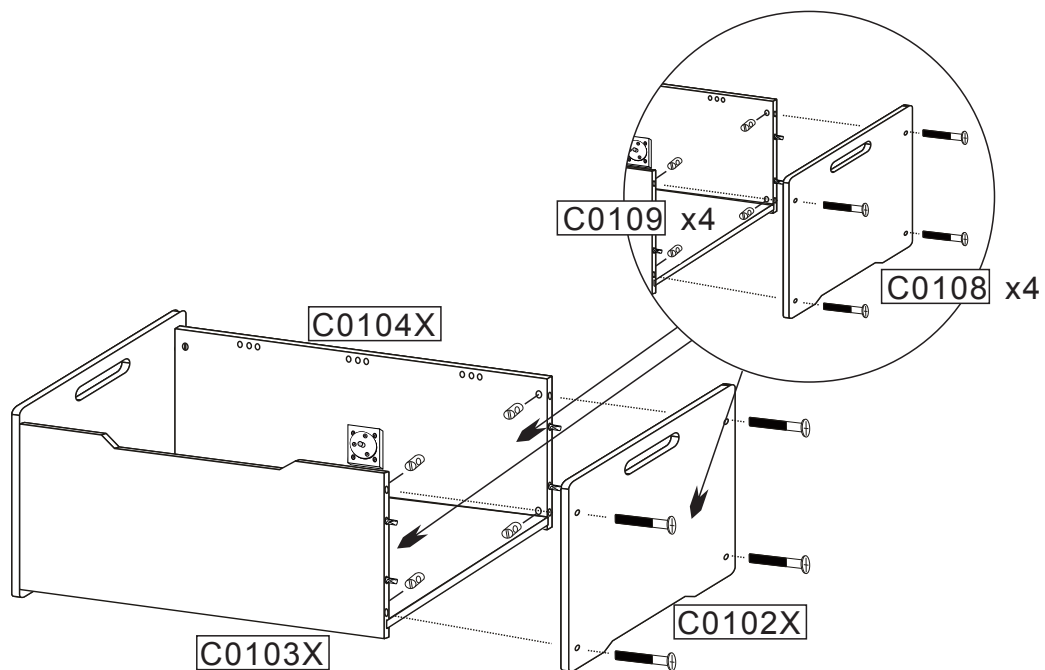
5



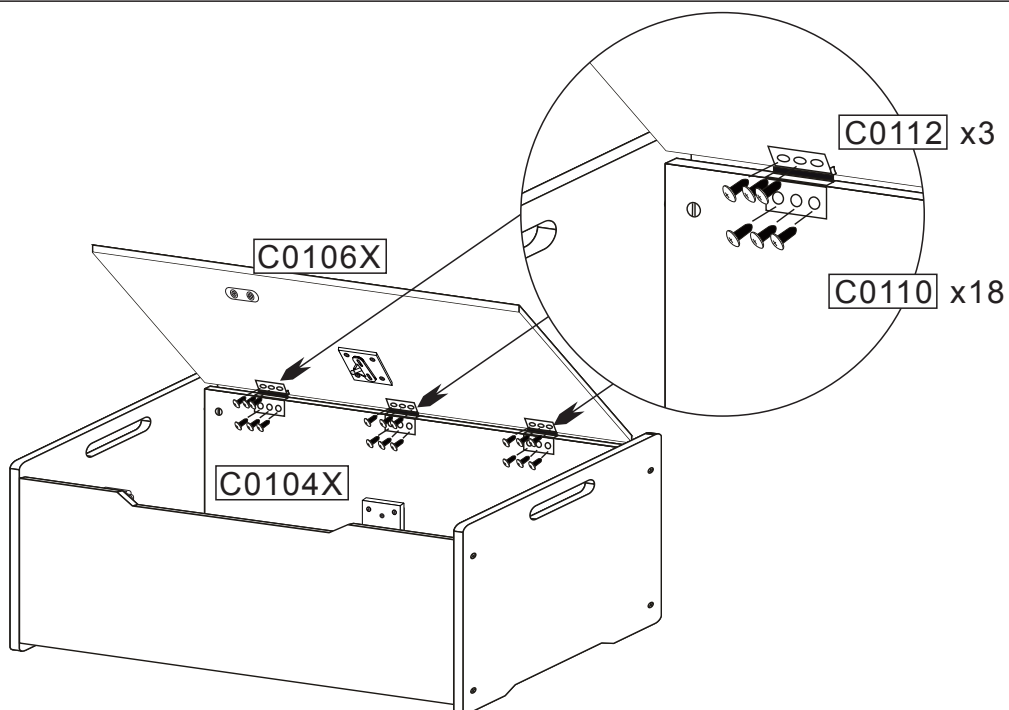
6



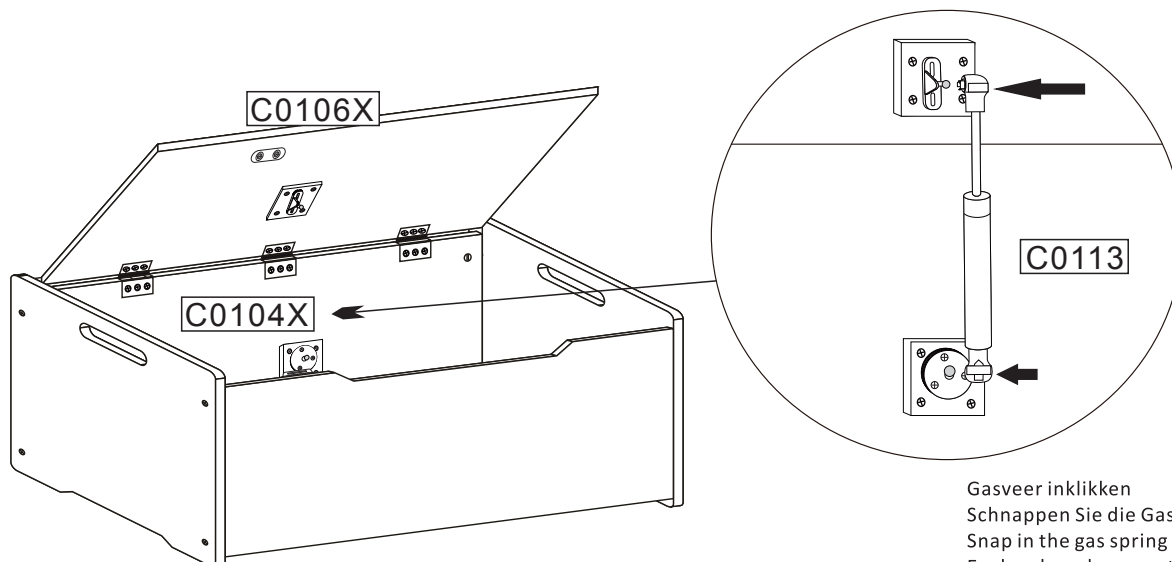
7



8



9



Gasveer inklikken
 Schnappen Sie die Gasfeder ein
 Snap in the gas spring
 Enclenchaer le ressort à gaz
 Agganciare la molla a gas
 Encajar en el resorte de gas