

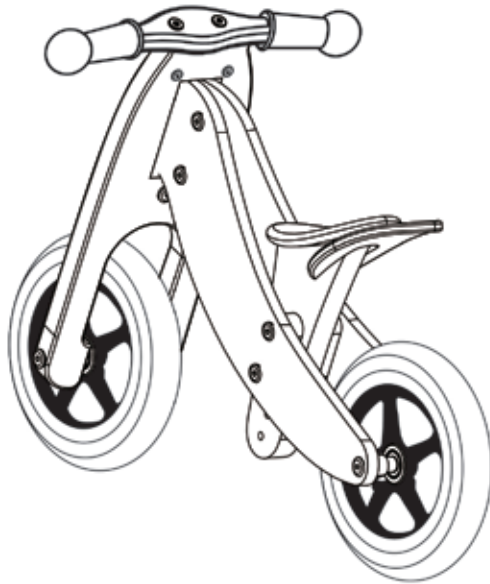
# Bandits *and* Angels

IMP: Dutch Bandits B.V., Jansstraat 69, 2011 RV HAARLEM  
www.dutchbandits.com

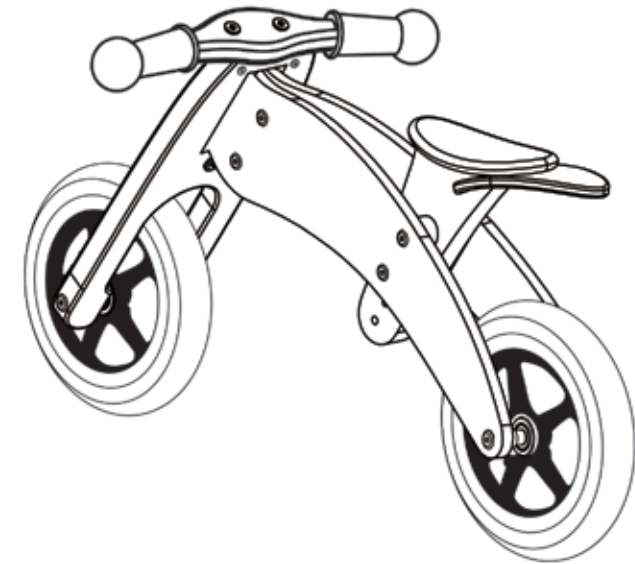
J - A02 - 082019

- 2 in 1 Loopfiets / Montage handleiding
- 2 in 1 Laufrad / Anleitung
- 2 in 1 Balance bike / Assembly instructions
- 2 en 1 Draisienne / Notice de montage
- 2 in 1 Bicicletta senza pedali / Istruzioni di montaggio
- 2 en 1 Bicicleta sin pedales / Instrucciones de montaje

A



B



Made in China

## Loopfiets Gebruikershandleiding en Instructies (NL)

- Montage van het voorwerp dient door een volwassene te gebeuren.
- Verwijder alle verpakkingsmateriaal alvorens het product aan uw kind te geven.
- Waarschuwing: De loopfiets beschikt over kleine onderdelen die moet worden weggehouden van kinderen om verstikkingsgevaar te voorkomen.
- Het gebruik van de loopfiets door een kind dient te allen tijde onder toezicht van een volwassene te gebeuren.
- De loopfiets kan zowel binnen als buiten gebruikt worden op vlakke ondergronden.  
De loopfiets niet gebruiken op openbare wegen, openbare wateren, steile hellingen, trappen, in het donker of bij beperkte zichtbaarheid.
- De loopfiets dient gebruikt te worden op een verstandige manier met gezond verstand. Daarbij wordt de nodige bekwaamheid en oplettendheid vereist van het kind om risico's op vallen of botsingen te voorkomen die lichamelijk letsel bij de gebruiker of derden kunnen veroorzaken.
- Voor persoonlijke veiligheid van het kind is het dragen van een helm, elleboogbeschermers, kniebeschermers en handschoenen aanbevolen.
- Gebruikinstructies: De volwassene dient het kind van uitleg te voorzien. De loopfiets dient het kind te duwen met linker en rechter voet afwisselend van de grond.  
De loopfiets beschikt niet over remmen. Het kind dient te remmen met zijn of haar voeten.
- De loopfiets is niet geschikt voor kinderen onder de 2 jaar.
- Nadat de loopfiets gemonteerd is graag regelmatig de losse onderdelen controleren en eventueel vastdraaien.
- Onderhoud: De loopfiets niet met extreme weeromstandigheden zoals regen, sneeuw, kou of warmte buiten laten staan.  
Hierdoor kan het hout gaan werken en wordt de levensduur van de loopfiets verkort.
- Een houten loopfiets is een natuurproduct dat zich kenmerkt door onregelmatigheden in kleur en structuur. Dit is geen beschadiging of productiefout.
- Informatie graag bewaren.

## Lauftrad-Benutzerhandbuch und Anweisungen (DE)

- Die Montage des Gegenstands muss von Erwachsenen vorgenommen werden.
- Entfernen Sie sämtliches Verpackungsmaterial, bevor Sie das Produkt Ihrem Kind übergeben.
- Warnung: Das Lauftrad hat kleine Bauteile, die von Kindern ferngehalten werden sollten, um Erstickungsgefahr zu vermeiden.
- Die Benutzung des Lauftrads durch ein Kind muss immer unter Aufsicht eines Erwachsenen erfolgen.
- Das Lauftrad kann auf ebenen Flächen sowohl im Innenbereich als auch im Freien verwendet werden. Verwenden Sie das Lauftrad nicht auf öffentlichen Straßen, (an) öffentlichen Gewässern, steilen Hängen, Treppen, bei Dunkelheit oder bei eingeschränkter Sicht.
- Das Lauftrad muss vernünftig und mit gesundem Menschenverstand benutzt werden. Darüber hinaus erfordert es vom Kind die erforderliche Kompetenz und Aufmerksamkeit, um das Risiko eines Sturzes oder einer Kollision zu vermeiden, die zu Verletzungen des Kindes oder Dritter führen können.
- Für die persönliche Sicherheit des Kindes wird empfohlen, einen Helm, Ellbogenschutz, Knieschoner und Handschuhe zu tragen.
- Gebrauchsanweisung: Der Erwachsene muss dem Kind eine Erklärung geben.  
Das Kind muss das Lauftrad abwechseln mit dem linken und rechten Fuß vom Boden abstoßen. Das Lauftrad hat keine Bremsen. Das Kind muss mit den Füßen bremsen.
- Das Lauftrad ist nicht für Kinder unter 2 Jahr.
- Überprüfen Sie nach der Montage des Lauftrads regelmäßig die einzelnen Teile und ziehen Sie diese gegebenenfalls fest.
- Wartung: Lassen Sie das Lauftrad nicht bei extremen Wetterbedingungen wie Regen, Schnee, Kälte oder Hitze draußen.  
Dadurch kann das Holz arbeiten und die Lebensdauer des Lauftrads verkürzt werden.
- Ein hölzernes Lauftrad ist ein Naturprodukt, das sich durch Unregelmäßigkeiten in Farbe und Struktur auszeichnet. Dies ist kein Schaden oder Produktionsfehler.
- Bitte bewahren Sie diese Informationen auf.

## Balance Bike Manual and Instructions (GB)

- Object should be assembled by an adult.
- Remove all packaging before allowing a child to handle the product.
- Warning: the balance bike has certain smaller components which should be kept out of reach of children as they may represent a choking hazard.
- Children should only ever use the balance bike under the supervision of an adult.
- The balance bike can be used on smooth surfaces both indoor and outdoor. Do not use the balance bike on public roads, steep inclines, stairs, or near open waters, in the dark, or in limited visibility circumstances.
- The balance bike should be used sensibly. This required some level of skill and attentiveness on the part of the child, in order to limit the risk of falling or collision, which may result in physical injury to the user or others.
- For the child's personal safety, wearing a helmet, knee and elbow pads, and gloves is recommended.
- Instructions for use: the adult should explain the bike's use to the child. The balance bike should be propelled by the child by pushing off with the left and right feet alternatively. The balance bike is not equipped with brakes. The child should break using their feet.
- The balance bike is not suitable for children below 2 year.
- Following the bike assembly, the individual components should be checked and, where necessary, tightened regularly.
- Maintenance: do not leave the balance bike outside during extreme weather conditions, such as rain, snow, cold, or heat. This may warp the wood and reduce the bike's lifespan.
- A wooden balance bike is a natural product characterised by irregularities in terms of colour structure. These do not constitute damages or production errors.
- Please store this information for future reference.

## Mode d'emploi et instructions de la draisienne (FR)

- Le montage de l'objet doit être effectué par un adulte.
- Retirez tous les emballages avant de donner le produit à votre enfant.
- Avertissement : la draisienne dispose de petits éléments qu'il faut tenir à l'écart des enfants pour éviter tout risque d'étouffement.
- L'utilisation de la draisienne par un enfant doit toujours se faire sous la surveillance d'un adulte.
- On peut utiliser la draisienne tant à l'extérieur qu'à l'intérieur sur un sol plat. On ne peut pas utiliser la draisienne sur la voie publique, sur un plan d'eau public, sur des pentes raides, dans des escaliers, dans l'obscurité et lorsque la visibilité est limitée.
- Il convient de toujours utiliser la draisienne de manière intelligente et en faisant preuve de bon sens. Pour ce faire, l'attention et l'habileté de l'enfant sont requises pour éviter les risques de chutes ou de collision qui peuvent entraîner des dommages corporels pour l'utilisateur ou pour des tiers.
- Pour la sécurité personnelle de l'enfant, le port d'un casque, de protections des coudes, de genouillères et de gants est recommandé.
- Instructions d'utilisation : l'adulte doit expliquer le fonctionnement à l'enfant. L'enfant doit pousser la draisienne sur le sol en alternant le pied gauche et le pied droit. La draisienne ne possède pas de freins. L'enfant doit freiner avec les pieds.
- La draisienne ne convient aux enfants de moins de 2 an.
- Une fois que la draisienne est montée, veuillez contrôler régulièrement les pièces individuelles et éventuellement les resserrer.
- Entretien : ne pas laisser la draisienne à l'extérieur dans des conditions climatiques extrêmes comme la pluie, la neige, le froid ou la chaleur. Le bois peut travailler et la durée de vie de la draisienne est réduite.
- Une draisienne en bois est un produit naturel qui se caractérise par des irrégularités dans la couleur et dans la structure. Ce n'est pas un défaut ou un vice de fabrication.
- Veuillez conserver les informations.

## **Bici senza pedali Manuale d'uso ed Istruzioni (IT)**

- Il montaggio dell'oggetto deve essere eseguito da un adulto.
- Rimuovi tutto il materiale di imballaggio prima di dare il prodotto al tuo bambino.
- Avvertenza: la bici senza pedali ha dei piccoli componenti che devono essere tenuti lontani dai bambini per evitare il rischio di soffocamento.
- L'uso della bici-a-piedi da un bambino deve svolgersi in qualsiasi momento sotto la supervisione di un adulto.
- La bici senza pedali può essere usata su superfici piane sia all'interno che all'esterno. Non si può usare la bici senza pedali in strade pubbliche, acque pubbliche, in pendenze ripide, scale, nel buio o in caso di visibilità ridotta.
- La bici senza pedali deve essere usata in modo saggio applicando il buon senso. Questo richiede l'abilità dovuta e l'attenzione del bambino per evitare il rischio di cadute o di investirsi, il che può causare lesioni personali dell'utente o di terzi.
- Per la sicurezza personale del bambino è consigliabile mettersi un casco, gomitiere, ginocchiere e guanti.
- Istruzioni per l'uso: l'adulto deve istruire il bambino. Il bambino deve spingere la bici-a-piedi con i alternando il piede destro e sinistro per terra. La bici-a-piedi non dispone di freni. Il bambino deve frenare con i suoi piedi.
- La bici senza pedali non è adatta per bambini sotto 2 anno.
- Dopo che la bici senza pedali è stata montata, si prega di controllare e, se necessario, di riavvitare i componenti sciolti.
- Manutenzione: non lasciare fuori la bici senza pedali in condizioni climatiche estreme, come pioggia, neve, freddo, o caldo. Possono causare il dilatarsi del legno e di conseguenza può risultarne l'accorciamento della durata della vita della bici-cammino.
- Una bici senza pedali è un prodotto naturale caratterizzato da irregolarità nel colore e nella struttura. Queste non sono danneggiamenti o errori di produzione.
- Si prega di conservare le informazioni.

## **Bici sin pedales Manual de Usuario e Instrucciones (ESP)**

- El objeto debe ser ensamblado por un adulto.
- Retire todo el material de embalaje antes de entregar el producto a su hijo.
- Advertencia: La bicicleta sin pedales tiene partes pequeñas que deben mantenerse alejadas de los niños para evitar el riesgo de asfixia.
- El uso de la bicicleta sin pedales por parte de un niño siempre debe estar bajo la supervisión de un adulto.
- La bicicleta sin pedales se puede utilizar tanto en interiores como en exteriores, en superficies planas. No utilice la bicicleta sin pedales en carreteras públicas, zonas de aguas públicas, pendientes pronunciadas, escaleras, en la oscuridad o con visibilidad limitada.
- La bicicleta sin pedales debe usarse de una manera responsable, aplicando el sentido común. Además, son necesarias una habilidad suficiente y la atención por parte del niño para evitar riesgos de caídas o colisiones, que pueden causar lesiones físicas al usuario o a terceros.
- Para la seguridad personal del niño, se recomienda usar casco, protectores de codo, protectores de rodilla y guantes.
- Instrucciones de uso: El adulto debe brindarle al niño una explicación sobre el manejo. El niño debe impulsar la bici, alternando el pie izquierdo y el derecho en el suelo. La bicicleta sin pedales no tiene frenos. El niño debe frenar con los pies.
- La bicicleta sin pedales no es adecuada para niños menores de 2 año.
- Una vez que la bicicleta sin pedales esté montada, compruebe regularmente todas las piezas y apriételas si es necesario.
- Mantenimiento: No deje la bicicleta sin pedales afuera, en condiciones climáticas extremas, como lluvia, nieve, frío o calor. Esto puede hacer que la madera se estropee y, como consecuencia, se acorte la vida útil de la bicicleta sin pedales.
- Una bicicleta sin pedales de madera es un producto natural que se caracteriza por irregularidades en el color y la estructura. Esto no es un desperfecto o un error de producción.
- Por favor, conserve la información.

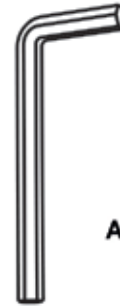
# Bandits and Angels



A0209  
1x



A0208  
2x



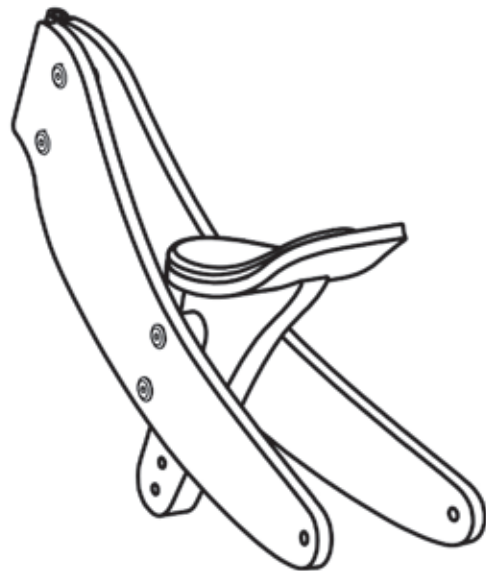
A0207  
2x



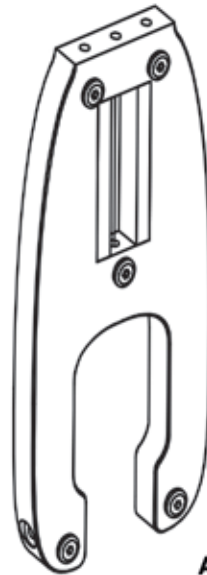
A0206  
1x



A0205  
1x



A0201X  
1x



A0203  
1x

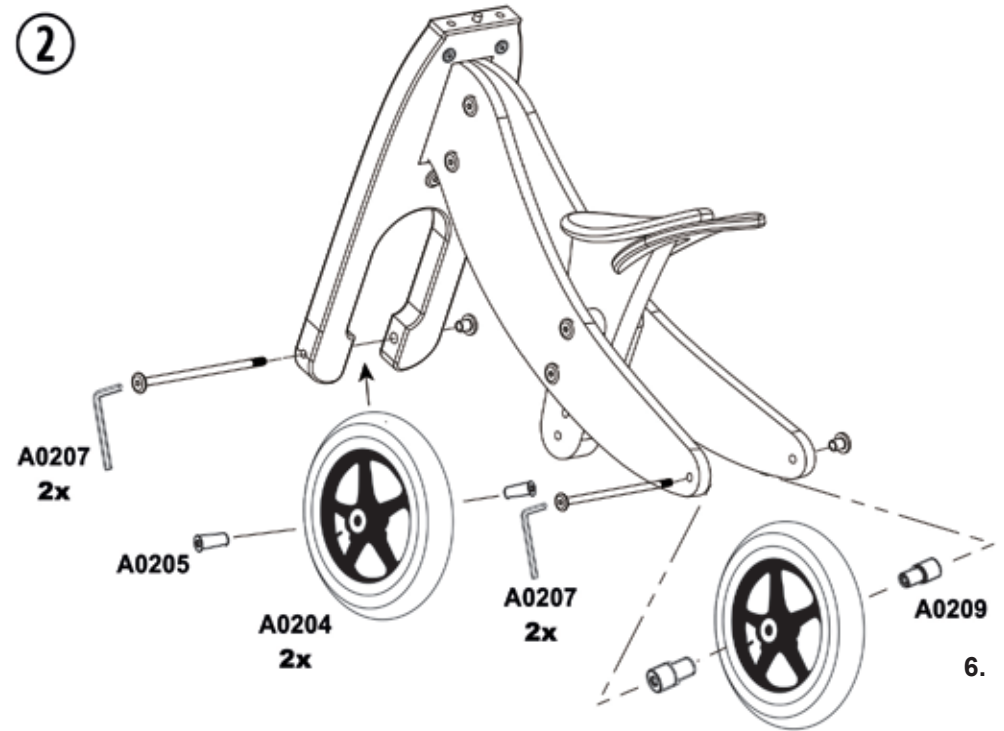
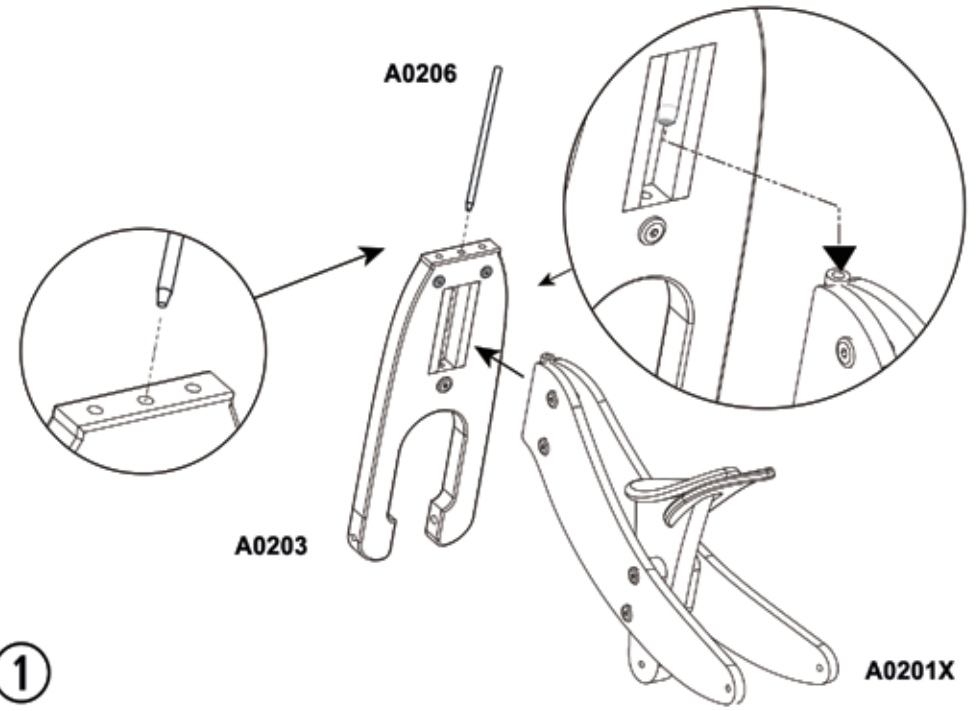


A0204  
2x



A0202X  
1x

**A**





Frame positie omwisselen  
Rahmenposition austauschen  
Switch frame position  
Changer la position  
Cambiare posizione  
Cambiare posizione

3

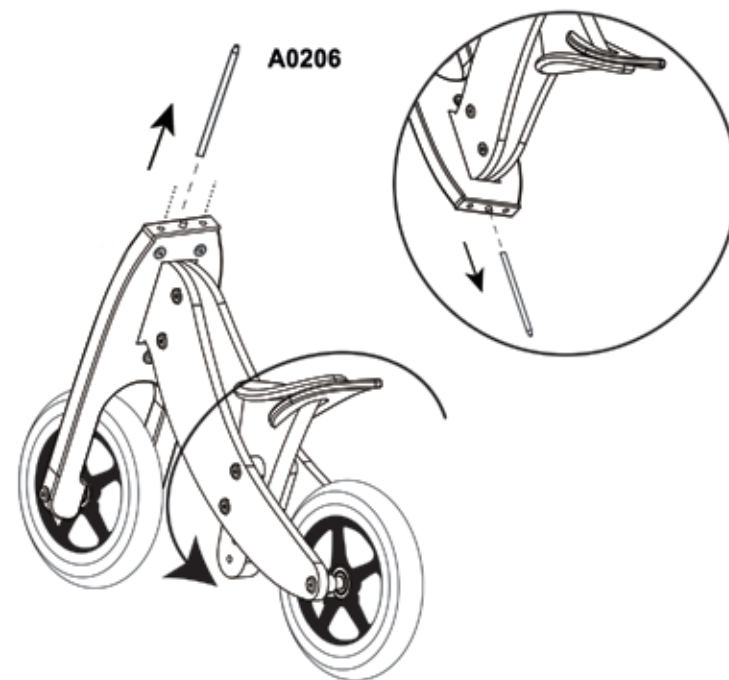


B

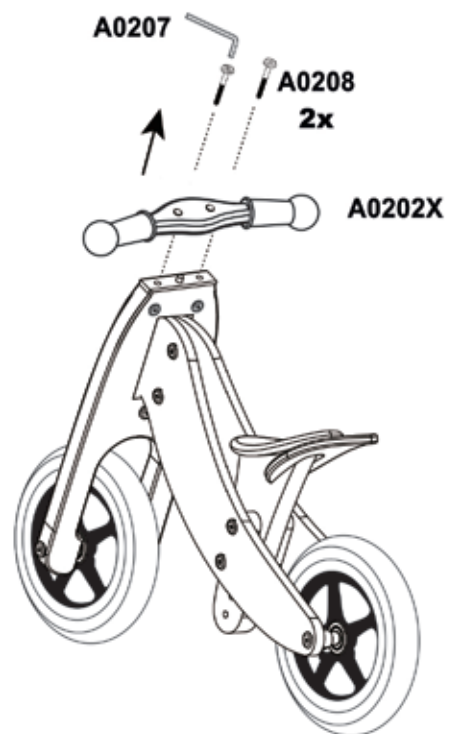




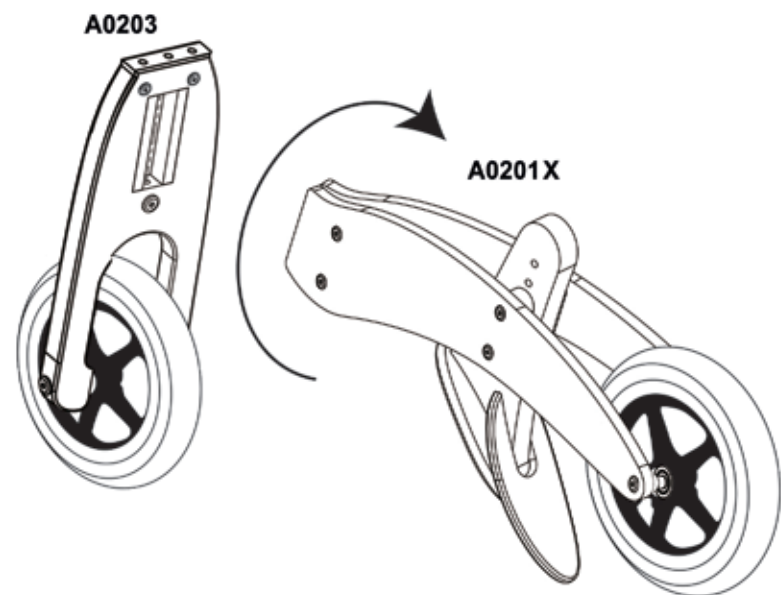
1



3

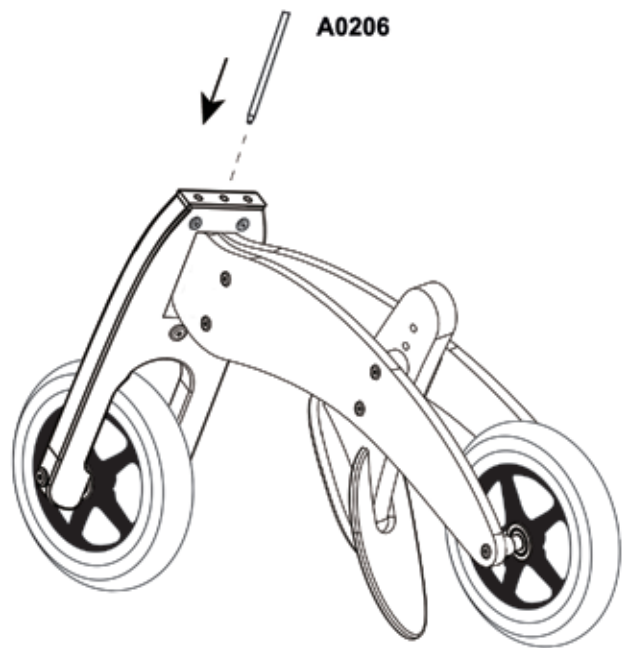


2

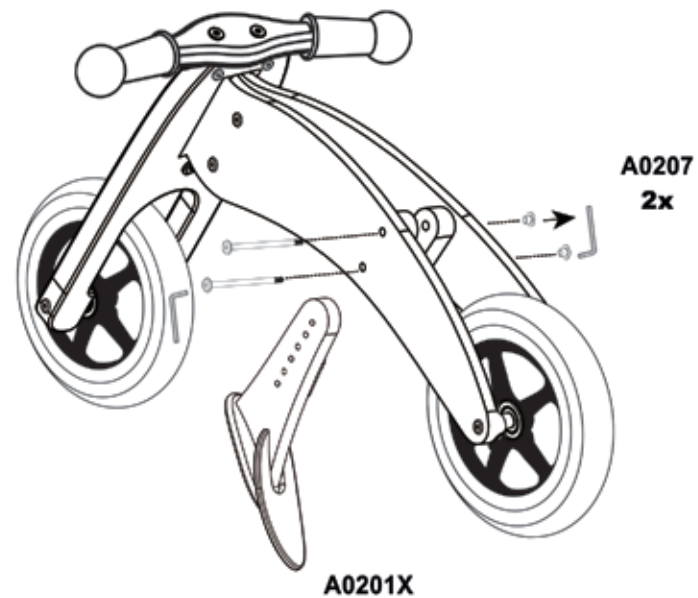


4

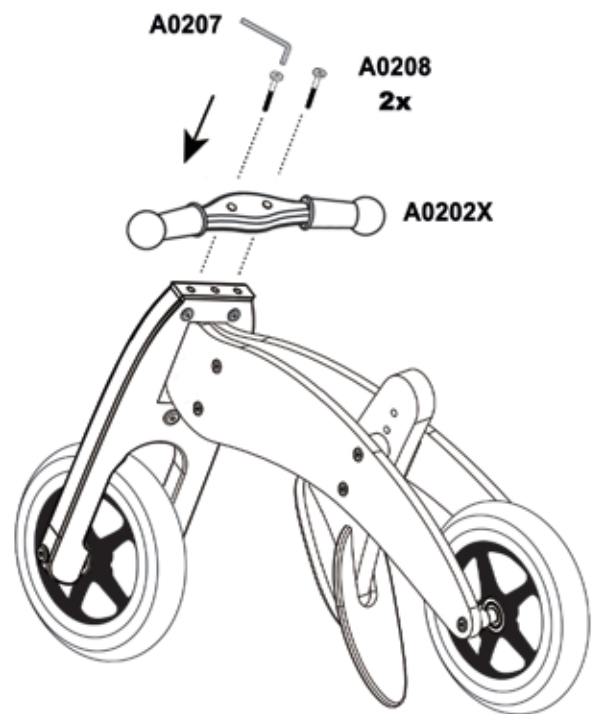




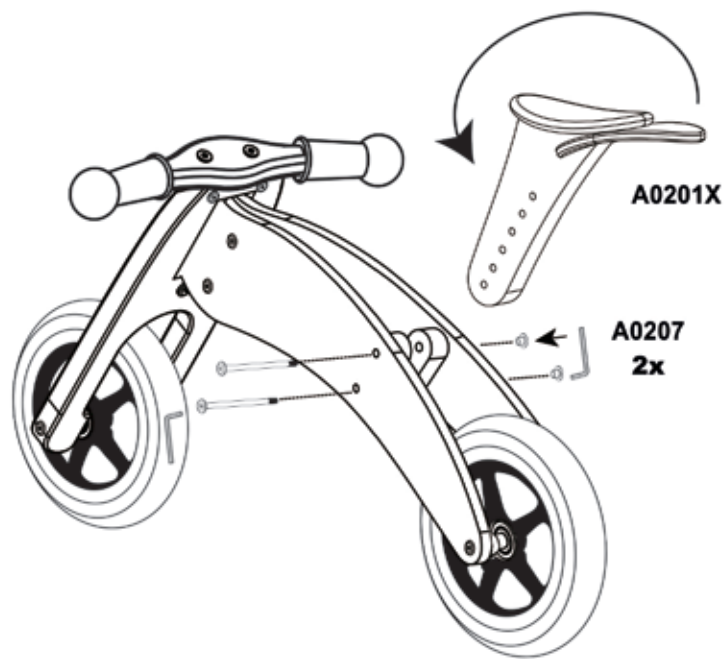
5



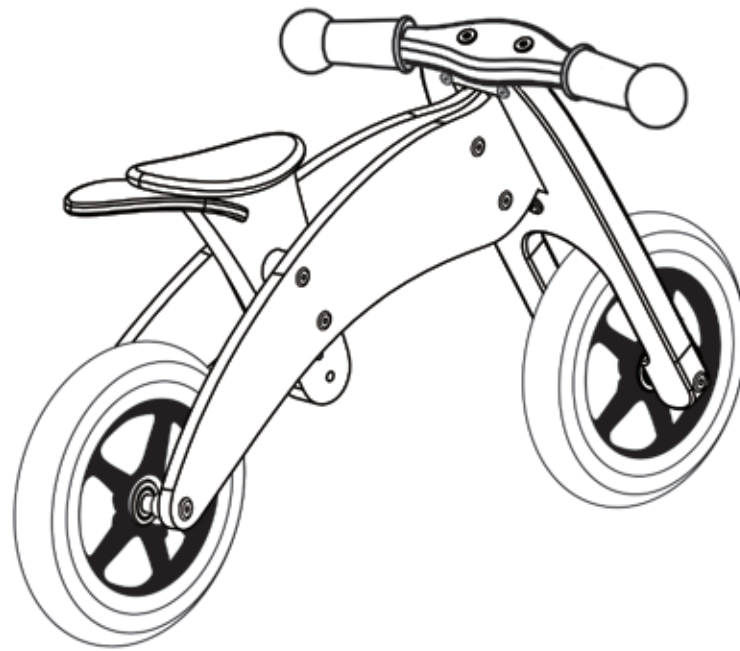
7



6



8



**Juiste hoogte zadel bepalen**

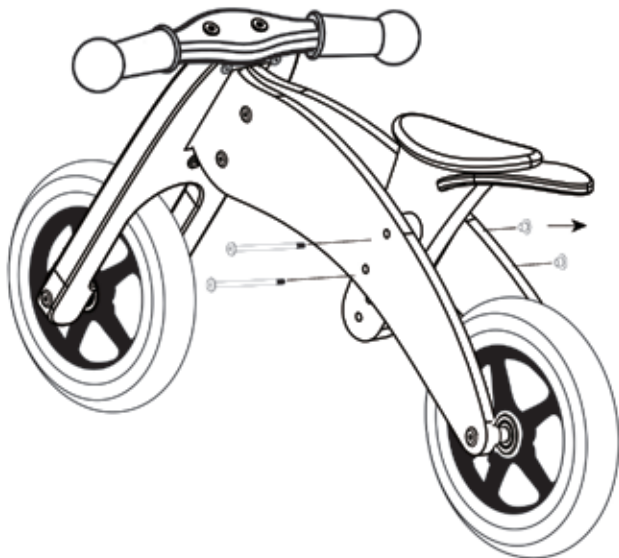
**Bestimmen Sie die richtige Sattelhöhe**

**Determine the correct saddle height**

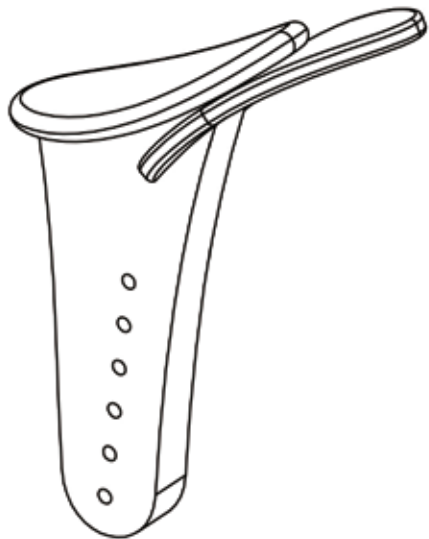
**Déterminer la hauteur de selle correcte**

**Determina l'altezza corretta della sella**

**Determine la altura correcta de la silla de montar**



①



**4 verschillende hoogtes**

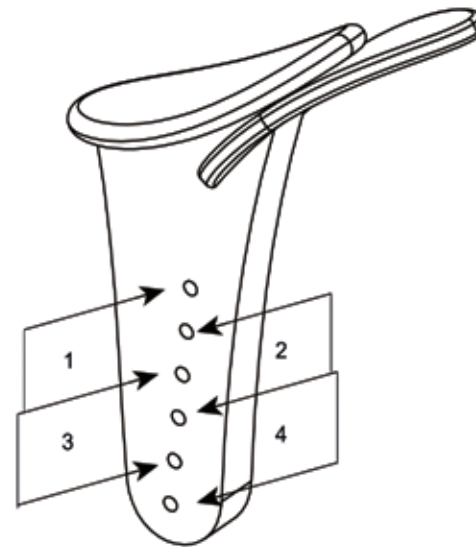
**4 verschiedene Höhen**

**4 different heights**

**4 hauteurs différentes**

**4 diverse altezze**

**4 alturas diferentes**



②

③



# *Bandits and Angels*

[www.banditsandangels.com](http://www.banditsandangels.com)